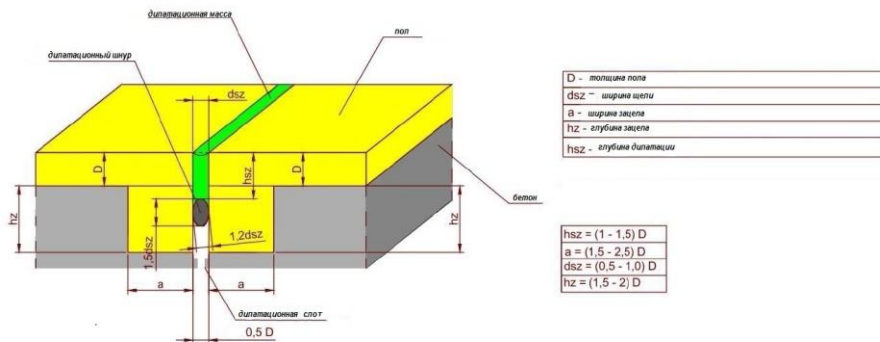




PPHU AMPUR Piotr Mundzia, 95 – 100 Zgierz, ul. Barwnikowa 10
NIP: 7321152987, REGON:471282485, Банковский счет: 08 87830004 0026 4851 2000 0001
www.ampur.pl, e-mail: biuro@ampur.pl, тел.: +48 60707999

ТЕХНИЧЕСКАЯ ИНФОРМАЦИЯ - AMPUR – ДИЛАТАЦИЯ PU



Описание: **AMPUR – ДИЛАТАЦИЯ** – это система на базе однокомпонентного грунтовочного препарата:

AMPUR MP – PRIMER PU-1K, пена-герметика в форме уплотнительного шнура и быстровысыхающей, трехкомпонентной цветной полиуретаново-полиимочевинной массы AMPUR – ДИЛАТАЦИОННАЯ МАССА PU с высокими параметрами износоустойчивости (механическими, термическими и химическими).

Область применения: благодаря в/у свойствам, а также совместимости со всей системой AMPUR - цвет, масса - особенно подходит для покрытий AMPUR, как эластичное соединение разных, жестких деталей системы.

Свойства: благодаря эластичному характеру используемых материалов, система AMPUR – ДИЛАТАЦИЯ является дополнением жестких покрытий системы AMPUR.

Основание: все компоненты системы ДИЛАТАЦИЯ можно наносить на отвержденные композитные материалы AMPUR при соблюдении соответствующего температурно-влажностного режима.

Температура: 10 – 25 C (на +3 C выше точки росы).
Отсутствие влаги.

Технические данные: стойкость к деструктивным факторам (механическим и температурным) в значительной степени зависит от толщины применяемого покрытия. Чем выше толщина систем, тем выше параметры износоустойчивости.

Типовые параметры

Прочность на сжатие	-	50 МПа
Прочность при растяжении	-	10 МПа
Прочность на отрыв	-	2,5 МПа
Растяжимость до разрыва	-	100 %
Распространение пламени	-	B1-s1
Термостойкость	-	75 C

Примеры применения:

Щель шириной 4 мм и глубиной 10 мм (напр. пол толщиной 6 мм)

- наметить и нарезать соответствующие дилатационные щели
- приготовить материал AMPUR – PRIMER PU-1K и наносить с помощью кисти

Расход PRIMER PU - 1 K : около 0,01 кг/погонный метр

- приготовить и уложить в шов соответствующий уплотнительный шнур
- приготовить и нанести AMPUR – ДИЛАТАЦИОННУЮ МАССУ PU прямо из упаковки или с помощью аппликатора (шприца) и выгладить поверхность (выдавливая воздух).

Расход AMPUR – ДИЛАТАЦИОННАЯ МАССА PU : около 0,05 – 0,1 кг/погонный метр

- снять защитные ленты, выгладить края и оставить на около 12 часов.

Фирма **PPHU AMPUR Piotr Mundzia /ППХУ АМПУР Пётр Мундзя/** - гарантирует высокое качество поставляемых материалов и полностью отвечает за возможные дефекты предлагаемых материалов. Однако климатические и рабочие условия, а также способ приготовления и аппликации материалов вне нашего контроля, следовательно фирма АМПУР не несет непосредственной ответственности за результат, полученный Исполнителем на стройплощадке. Все материалы должны быть использованы лишь обученными и опытными рабочими бригадами в соответствии с указаниями по аппликации и температурно-влажностному режиму, изложенными в **Инструкции по аппликации материалов АМПУР**. В основе всей приведенной информации и рекомендаций лежат лучшие, имеющиеся у нас на настоящий момент, знания и опыт. Непосредственно перед аппликацией Пользователь обязан проверить состояние основания, температурно-влажностный режим и качество материалов. При возникновении каких-либо сомнений или другого, чем стандартное использования, обращайтесь за консультацией к нашим представителям. Настоящий документ становится недействительным в момент издания новой редакции.

Дата редакции: **01.01.2014 г.**